

ОПТИМИЗАЦИЯ И СТАНДАРТИЗАЦИЯ ОПТИЧЕСКОЙ СРЕДЫ ВЗАИМОДЕЙСТВИЯ ВЫЧИСЛИТЕЛЬНЫХ КОМПЛЕКСОВ

Т.С. Аббасова

abbasova_univer@mail.ru

Технологический университет, Королёв, Московская обл.,
Российская Федерация

Аннотация

Проанализированы претерминированные и модульно-кассетные конструкции волоконно-оптических линий связи для вычислительных комплексов. Сформулирована методика построения модульно-кассетных конструкций в оптических системах передачи данных. Показано, что для соответствия текущим и перспективным требованиям к среде взаимодействия вычислительных комплексов с использованием оптических каналов связи, характеристики оптических соединений важнее увеличения полосы пропускания волокна или уменьшения его допустимого радиуса изгиба. Предложены оценки помехозащищенности, пропускной способности, нормативных значений показателей качества услуг связи на этапах взаимодействия вычислительных комплексов с потребителями. Разработаны дополнительные оценки потребительских свойств и состава показателей качества телекоммуникационных услуг вычислительных комплексов

Ключевые слова

Стандартизация среды передачи, волоконно-оптические кабели, вычислительные комплексы, центры обработки данных

Поступила в редакцию 31.05.2016
© МГТУ им. Н.Э. Баумана, 2017

Введение. В государственной программе Российской Федерации «Информационное общество (2011–2020 годы)» для развития технической и технологической основы становления информационного общества поставлена задача значимого сокращения транзакционных издержек в экономике за счет стандартизации процессов, среды взаимодействия информационно-телекоммуникационных технологий [1]. На XXVII Международном конгрессе «Безопасность и качество в сфере ИКТ» 25 марта 2015 г. отмечено, что для повышения качества связи необходима разработка национальных стандартов [2]. Актуальна корректировка существующей нормативной базы телекоммуникационной инфраструктуры и разработка рекомендаций для утверждения национальных стандартов.

Наиболее важную роль при централизованной обработке данных играет среда взаимодействия вычислительных комплексов (ВК). Современные ВК строятся на базе одного центра обработки данных (ЦОД) или нескольких географически распределенных ЦОД, связанных резервированными магистральными каналами связи высокой пропускной способности в единый катастрофоустойчивый кластер. Современные ВК характеризуются тенденцией совмещения телекоммуника-

ционных, управляющих и измерительных функций, включают в себя средства вычислительной техники промышленного и офисного исполнения, измерительные приборы. Для высокоскоростных приложений ВК на основе ЦОД активно внедряются системы передачи данных на основе волоконно-оптических кабелей (ВОК). Вычислительные комплексы на базе ЦОД характеризуются небольшой длиной каналов связи. Для реализации связи со скоростью 40 Гбит/с на небольшие расстояния по волоконно-оптическим каналам перспективно использование систем параллельной передачи данных, так как в таком случае применяется недорогое активное приемо-передающее оборудование и технические решения, полученные в процессе создания 10-гигабитных сетевых интерфейсов [3, 4].

Для упрощения монтажа и уменьшения временных затрат на прокладку линии и соединения различных средств и приборов вычислительной техники используют претерминированные оптические кабели — отрезки кабеля заданной длины, оконцованные любыми типами коннекторов. Для исключения повреждения оптических волокон (ОВ), места выхода ОВ из броневой оболочки армируют специальными муфтами. Для упрощения транспортировки и монтажа также используют претерминированную сборку ОВ (заготовку линии), предназначенную для организации волоконно-оптической линии без установки разъемов при монтаже. На кабелях строительной длины заводским способом устанавливают вилки разъемов, защищенные оконечной арматурой в виде съемного герметического пластмассового или металлического наконечника.

Методика построения модульно-кассетных конструкций для волоконно-оптических систем. Оптические кроссы модульно-кассетного типа (*Modular Fiber Optic Systems*) могут рассматриваться как дальнейшее развитие концепции претерминированных конструкций [5]. Внедрение модульно-кассетных решений для ВК и ЦОД позволяет не выводить претерминированный линейный кабель на конечном линейном участке стационарной линии прямо на пользовательские розетки, а подключать его к промежуточному элементу, функции которого выполняет кассета с одной или двумя розетками МРО (*Multi-Fiber Push On* — многополюсный оптический интерфейс) на линейной стороне. Пользовательский интерфейс реализуют на основе розеток разъемов LC, установленных на лицевой пластине корпуса [5, 6]. Необходимы методики построения ВК и ЦОД с применением кассетно-модульных конструкций, в которых были выражены новые требования к характеристикам оптических соединений, полосе пропускания волокна или его допустимому радиусу изгиба.

Модульно-кассетная техника позволяет удовлетворить требования к качественным показателям создаваемой структурированной проводки. При установке кабельной системы на объекте процедура установки кабельной части разъемных соединителей любого вида исключается из перечня технологических операций формирования стационарной линии (при реализации офисной кабельной системы проводят полевую сборку стационарной линии — технология оконцевания линейных кабелей элементами разъемных соединителей). Перенос этого этапа установки компонентов в заводские условия является полезным для

практики свойством, так как процесс инсталляции сводится к чисто механическим операциям, исключая работу с цепями передачи сигналов. Существует множество подходов в реализации структурированных кабельных систем (СКС) в волоконно-оптическом варианте, которые отражены в табл. 1 [6].

Таблица 1

Модульно-кассетные и претерминированные решения различных производителей СКС

Фирма-производитель	Тип СКС	Оптическая подсистема
<i>Commscope</i> , США	<i>Systimax</i>	<i>InstaPATCH 360</i>
<i>Corning Cable Systems</i> , Германия	<i>LanScape</i>	<i>Plug&Play</i>
<i>MolexPN</i> , США	<i>DTS</i>	<i>FiberModlink</i>
<i>Panduit</i> , США	<i>PanNet</i>	<i>Plug&Play</i>
<i>RIT Technologies</i> , Израиль	<i>SMART</i>	<i>Xlight</i>
<i>Siemon</i> , США	<i>Siemon Cabling System</i>	<i>Plug&Play</i>
<i>TE Connectivity</i> , США	<i>Net Connect</i>	<i>MPOptimate</i>
<i>Nexans</i> , Бельгия	<i>LANmark</i>	<i>Plug&Play</i>

Для проектирования СКС в ВК и ЦОД наибольший интерес вызывает использование спецификации 40GBASE-SR4 и 100GBASE-SR10 на базе многомодового волоконно-оптического кабеля. Указанные спецификации основаны на технологии параллельной передачи по нескольким волокнам на длине волны 850 нм и поддерживают передачу информации на длину до 100 м на волокнах категории OM3 и до 150 м на волокнах категории OM4. Эффективная скорость на каждую линию 10 Гбит/с. Таким образом, спецификация 40GBASE-SR4 поддерживает передачу 40 Гбит *Ethernet* по четырем параллельным волокнам в каждом направлении, т. е. суммарно восемь волокон, а спецификация 100GBASE-SR10 — передачу 100 Гбит *Ethernet* по 10 волокнам в каждом направлении, т. е. суммарно 20 волокон. Применение многомодового волокна обусловлено относительно короткими длинами линий и каналов в ВК и ЦОД, а также сравнительной простотой и низкой стоимостью активного оборудования, использующего VCSEL-лазеры и простую схему кодирования. Для сравнения: в системах на основе одномодового волокна используют технологию спектрального разделения каналов, которая ощутимо дороже и не оправдана с экономической точки зрения для коротких линий связи [7].

Одной из особенностей телекоммуникационной структуры ВК и ЦОД является необходимость совместной эксплуатации большого количества разновидностей сетевого оборудования с разной линейной скоростью [8–10]. Согласно прогнозам, уже в 2017 г. ожидается, что в ВК и ЦОД будут одновременно применяться сетевые интерфейсы со скоростями 1...100 Гбит/с. При этом одно- и 10-гигабитные интерфейсы используют одноканальную схему передачи по паре световодов. В отличие от них, в 40- и 100-гигабитной технике из соображений

уменьшения общей технической сложности готового изделия приходится обращаться к схеме параллельной передачи в нескольких отдельных субканалах.

Переход от одноканальной схемы к многоканальной схеме не представляет серьезных проблем в рамках существующих стандартов, в тех случаях, когда для формирования линейного тракта изначально привлекается модульно-кассетная техника. Заметно сложнее замена 40-гигабитной техники 100-гигабитной. Классическая схема параллельной передачи на основе 10-гигабитных субканалов требует в общей сложности восьми волокон для скорости 40 Гбит/с и 20 волокон для скорости 100 Гбит/с. В первом случае задача решается применением одного 12-волоконного разъема типа MPO на тракт. При более высокой скорости автор проекта стоит перед альтернативным выбором из следующих вариантов: на приемной и передающей сторонах требуются уже два таких разъема на тракт или же изначально следуют обращаться к 24-волоконному варианту линейного кабеля и соединителя MPO. В любом случае наблюдаем несоответствие числа разъемных соединителей и числа обслуживаемых сетевых интерфейсов, что приводит к неоптимальному использованию оборудования. Исправление сложившейся ситуации привлечением различных адаптеров в шнуровом или корпусном исполнении обычно влечет за собой необходимость выполнения крайне нежелательного в процессе текущей эксплуатации изменения конфигурации оптического кросса, т. е. при всей своей достаточно высокой, в ряде случаев, эффективности означает не более чем полумеру.

Применение многомодовых волокон с компенсацией дисперсии позволяет довольно эффективно решить обозначенную выше проблему и создать в ЦОД оптическую кабельную систему, конфигурация стационарных линий которой не испытывает изменений на протяжении всего срока проектной эксплуатации объекта. Для этого разработчик сетевого интерфейса обращается к опыту, накопленному в процессе создания активного оборудования для применения на сетях связи общего пользования. Методом простого заимствования схемных решений из этой области или использования их в качестве прототипа, он переходит в каждом субканале на скорость 25 Гбит/с. Основной выигрыш от обращения к подобной стратегии заключается в том, что она не требует увеличения числа волокон в линейном тракте в процессе замены 40-гигабитной техники 100-гигабитной техникой. Особенностью этой техники является то, что за счет применения аналогично медножильным линиям сложной многопозиционной модуляции линейного сигнала она изначально предполагает канальную тактовую частоту 12,5 ГГц. Оставшиеся 20 % дополнительной пропускной способности тракта, требуемой для сохранения неизменно гарантированной дальности связи, обеспечивают новые волокна с улучшенными частотными свойствами.

Во время установки СКС приходится работать только с двумя разновидностями изделий: транковыми кабелями и кассетами для формирования пользовательского интерфейса. Конструктивно транковый кабель выполнен как двухсторонняя претерминированная сборка, в конструкции которой в обязательном порядке использованы вилки разъемов группового типа. Заводской характер

изготовления этих элементов приводит к тому, что в стандартное каталожное предложение производителем включаются транковые кабели различной длины. Шаг изменения этого параметра изделия варьируется от 1–2 м на малых значениях длин до 5...10 м при протяженностях стационарных линий, близких к предельным линиям в соответствии с требованиями стандартов.

Кассета — второй основной конструктивный элемент, который выполняет функции адаптера корпусного типа и позволяет осуществить переход от группового разъема к индивидуальным разъемам в широком смысле этого термина. Ее корпус на противоположных сторонах снабжен розеточными частями разъемных соединителей различного функционального назначения. Первый тип соединителей служит для подключения транкового кабеля и недоступен пользователю СКС в процессе текущей эксплуатации. В известных продуктах число таких элементов не превышает двух. Розетки второго типа образуют пользовательский интерфейс и используются системными администраторами для подключения различного активного сетевого оборудования.

В настоящее время существует группа стандартов, описывающих кабельные системы для ЦОД:

1. Международный стандарт ISO/IEC 24764 «Информационная технология — СКС для ЦОД».

2. Стандарт США TIA-942: Telecommunications Infrastructure Standard for Data Centers (фактически дополняет ISO/IEC 24764 до TIA-942). Этот стандарт является более полным, поскольку описывает не только кабельные системы ЦОД, но и другие аспекты, такие как, проектирование и монтаж ЦОД, помещения и кабельную канализацию и др.

3. Международный стандарт ISO/IEC 14763-2 «Информационная технология. Изготовление и эксплуатация кабельной системы зданий и территории заказчика. Часть 2: Разработка и инсталляция». Очень полезный стандарт для проектировщиков и операторов СКС. Стандарт принят в феврале 2012 г. и является дополнением стандарта ISO/IEC 11801, описывающим требования СКС к проектированию, инсталляции, документации, управлению, контролю качества, тестированию, техническому обслуживанию, ремонту, полярности и др.

4. Международный стандарт ISO/IEC 14763-3 «Тестирование кабельной системы на основе оптоволокон». Описано тестирование волоконно-оптических СКС.

Многоволоконный разъем МРО, внешний вид которого приведен на рис. 1, а, описан стандартами IEC 61754-7 и TIA-604-5 (также называемый FOCIS 5). Выбор многоволоконного разъема типа МРО является разумной альтернативой для кабельной инфраструктуры систем высокой плотности, где используют сотни или тысячи портов, какими являются ЦОДы. Конструкция разъема МТР (*Mechanical Transfer Push-On*) компании *US Connec* — улучшенная версия конструкции разъема МРО. Разъем МТР имеет преимущества по сравнению с обычным разъемом МРО: центрирующие штыри эллиптической формы из углеродистой стали для улучшения взаимного расположения волокон двух коммутируемых разъемов и уменьшения их износа. В разьеме МТР МТ-ферул имеет плавающую конструк-

цию, что сохраняет целостность физического контакта находящихся под воздействием нагрузки разъемов. Встроенный металлический зажим для овальной пружины с фиксацией обеспечивает надежную фиксацию и приложение сил пружины. Разъем МТР полностью совместим с разъемом МРО и со стандартами IEC 61754-7 и TIA-604-5. Коннекторы МРО/МТР бывают 12- и 24-волоконными (рис. 1, б, в).

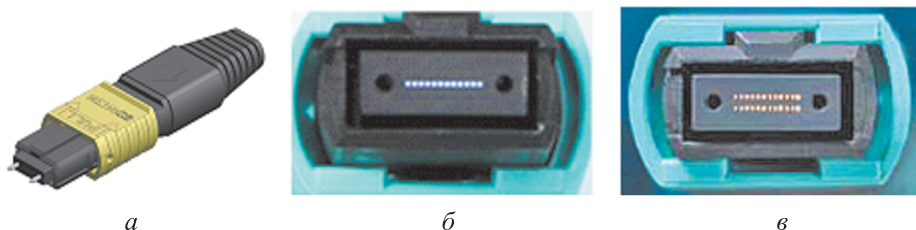


Рис. 1. Разъем МРО (а), 12-волоконный (б) и 24-волоконный (в) коннекторы МРО

После разработки требований к проекту ВК на основе ЦОД определяются план, стоимость, характеристики ВОК. Для достижения пропускной способности 100 Гбит/с при параллельной передаче данных необходимо 20 ВОК с конструкцией в 24 волокна, так как требуемое число ВОК меньше в 2 раза, а диаметры 12- и 24-волоконных сборок ВОК практически одинаковы.

Пропускная способность ВОК на основе коннекторов МРО 1, 10, 40, 100 Гбит/с. В 10-гигабитных оптических системах используют только два ВОК, при этом каналы с разъемами МРО подключаются к кассетам или fanout-сборкам (рис. 2). Fanout-сборки служат переходом с МРО коннектора на стандартные разъемы LC или SC.



Рис. 2. Интерфейсные средства между разъемами МРО и LC или SC:
 а — кассета 2×МРО(12) — 24×LC, OM4, 24-портовая (вид спереди и сзади);
 б — fanout-сборка 1×МРО(12) — 12×LC, OM3

Примеры подключения оборудования к кроссам высокой плотности в подсистеме сетевого доступа по ISO/IEC 24764 приведены на рис. 3.

Далее при переходе с 1/10G на 40/100G все магистральные кабели будут сохранены, а кассеты и коммутационные шнуры на обоих концах канала будут заменены шнурами МРО. Шнуры МРО подключают непосредственно к трансиверам активного оборудования.

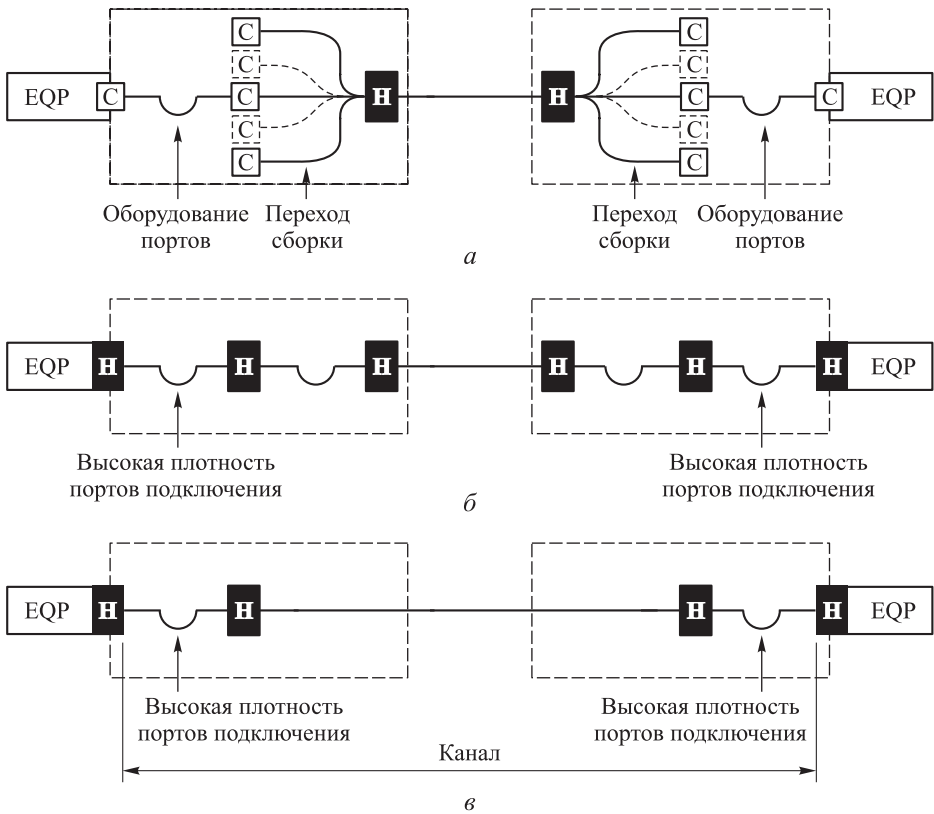


Рис. 3. Типовые схемы (а-в) подключения оборудования к кроссам высокой плотности в оптической системе:

Н — высокая плотность подключения аппаратных средств; С — оконцеватели;
EQP — оборудование

Большинство ЦОД работают на коротких расстояниях по сравнению с магистральными системами, поэтому потери от длины кабелей незначительны по сравнению с потерями в соединениях. Приемлемые вносимые потери в соединениях обычно достигаются за счет использования лучших разъемов, например, разъемов МТР; высококачественных, заводского производства волоконно-оптических шнуров, сборок и кассет.

Каждая кассета имеет по два разъемных соединителя, находящихся на пользовательской и линейной сторонах. Уравнение распределения потерь в тракте, дБ, на основе модульно-кассетного решения имеет вид

$$IL_{\Sigma P} = Nl_{cas} + \alpha L, \quad (1)$$

где N — число кассет в тракте, $N > 1$; l_{cas} — потери при затухании кассеты.

Предельные значения параметров затухания и возвратных потерь многомодовых разъемных соединителей модульно-кассетных решений приведены в табл. 2.

Предельные значения параметров затухания и возвратных потерь многомодовых разъемных соединителей модульно-кассетных решений

Число кассет	Вносимые потери, дБ		Возвратные потери, дБ	
	IL_{cas}	IL_{con}	RL_{cas}	RL_{con}
2	0,6	0,3	20,5	23,5
3	0,4	0,2	22,3	25,3
4	0,3	0,15	23,5	26,5
5	0,12	0,06	24,5	27,5
6	0,1	0,05	25,6	28,6

Формула (1) для канонического двухконнекторного простого оптического тракта с учетом описанных факторов в случае для одной кассеты принимает вид

$$IL_{cas} = 2IL_c, \quad (2)$$

где IL_c — потери в отдельном оптическом разъеме с улучшенными параметрами.

Оценка возвратных потерь в единичном разъеме:

$$\begin{aligned} & -10\lg\left(10^{-0,1RL_c} + 10^{-0,1(RL_c - \alpha L)}\right) = \\ & = -10\lg\left(10^{-0,1RL_c} (1 + 10^{0,1\alpha L})\right) = RL_c - 10\lg(1 + 10^{0,1\alpha L}) = \\ & = RL_c - 4,34\ln(1 + e^{0,23\alpha L}) \cong RL_c - 4,34e^{0,23\alpha L} \cong \\ & \cong RL_c - 4,34(1 + 0,23\alpha L) \cong RL_c - 4,34 - \alpha L. \end{aligned} \quad (3)$$

При $\alpha L \cong 0,3$ дБ расчетное выражение для RL одного разъема преобразуется к виду

$$RL = RL_\alpha - 4 \text{ дБ}. \quad (4)$$

Анализ соотношений (3), (4) показывает, что их достаточно для задания затухания многомодовых разъемных соединителей с использованием в качестве параметра максимально допустимого числа кассет в тракте. Результаты соответствующих расчетов приведены в табл. 3.

Предельные значения вносимых потерь и возвратных отражений оптических соединителей при их различном числе в тракте

Число кассет	Вносимые потери, дБ		Возвратные потери, дБ	
	IL_c	RL_c	IL_c	RL_c
2	0,3	23,5	0,3	23,5
3	0,2	25,3	0,2	25,3
4	0,15	26,5	0,15	26,5
5	0,12	27,5	0,12	27,5
6	0,1	28,6	0,1	28,6

При выполнении требований к предельным значениям вносимых потерь значение коэффициента затухания оптического кабеля принималось равным 3,0 дБ. Такое значение использовано при нормировании 150-метровых трактов на основе многомодового волокна категории OM4 и лучше соответствует значениям этого параметра, которые фактически достигаются в реальных условиях. Следует отметить, что оптические соединители с затуханием 0,15 дБ относятся к наиболее качественным изделиям группы А по международному стандарту IEC 61300-3-34. Таким образом, тракты с шестью кассетами требуют обязательного введения более жестких фирменных норм в отношении качества изготовления.

Нечетное число кассет включено в табл. 3 ввиду возможного наличия в тракте передачи точки консолидации. Согласно требованиям стандартов, в таком случае запрещается применение схемы кросс-коннекта для соединения линейных кабелей, т. е. этот технический объект реализуется на основе одной кассеты.

С увеличением числа соединений в СКС возрастет управляемость ЦОД, но производительность упадет. Это объясняется тем, что дополнительные соединения способствуют возрастанию потерь. Поэтому в ЦОД необходимо поддерживать баланс между управляемостью и производительностью. Выбор правильных компонентов СКС помогает добиться баланса управляемости и производительности. Компоненты СКС с низкими значениями оптических потерь будут гарантировать максимальную производительность. При сравнении вносимых потерь кабельных компонентов, всегда необходимо обращать внимание на «максимальное», вместо «типичного» значения потерь. В эксплуатационных характеристиках компонентов указаны типичные потери, но они не являются достоверными при расчетах. При расчетах следует учитывать максимальные потери.

Компанией *TE Connectivity* предложена система *MPOptimate* на базе 24-волоконного разъема МРО, готовая к переходу на более высокие скорости передачи данных и обеспечивающая поддержку трех следующих поколений серверов, систем хранения и коммутаторов. Ключевыми особенностями указанной системы являются: претерминированные кассеты с 24-волоконными соединителями МРО с низким затуханием; претерминированные кабели с 24-волоконными соединителями МРО с низким затуханием; поддержка 10/40/100 *Gigabit Ethernet*. Осуществляется более рациональное использование всех волокон, по сравнению с 12-волоконными претерминированными системами МРО. Таким образом, методика построения модульно-кассетных конструкций в оптических системах должна состоять из следующих этапов:

- 1) анализ совокупных характеристик кабельной системы;
- 2) стандартизированный подход к планированию, инсталляции, документированию и соблюдению полярности в оптических трактах с использованием протоколов заводских испытаний, подтверждающих соответствие требованиям отраслевых стандартов;

3) организационно-технические мероприятия по минимизации затухания и возвратных потерь;

4) обеспечение широкополосности вне зависимости от условий ввода оптического сигнала и характеристик излучателя в активном оборудовании;

5) обеспечение требований к характеристикам оптических соединений, которые важнее увеличения полосы пропускания волокна или уменьшения его допустимого радиуса изгиба;

6) обеспечение требований ГОСТа к оценкам потребительских свойств и состава показателей качества телекоммуникационных услуг.

Обсуждение. Для соответствия требованиям стандартов среды взаимодействия ВК на основе ЦОД необходимо оценивать не только помехозащищенность и пропускную способность, но и нормативные значения показателей качества услуг связи на этапах взаимодействия с потребителем в соответствии с требованиями ГОСТ Р 56087.3–2014: доля (процент) заявок пользователей телекоммуникационных служб; доля (процент) пользователей телекоммуникационных служб, выразивших удовлетворенность информативностью; доля (процент) успешных обращений к телекоммуникационным службам [11].

Для оценки потребительских свойств и состава показателей качества телекоммуникационных услуг ВК на основе ЦОД предложено внести дополнительные оценки.

1. Доля потребителей, подключенных к ВК,

$$D_{\text{потр. ВК}} = \frac{N_{\text{подкл}}}{N_{\text{потр}}} \cdot 100 \%, \quad (5)$$

где $N_{\text{подкл}}$ — число потребителей (организаций), которым оказана услуга; $N_{\text{потр}}$ — общее число потребителей.

Доля потребителей, подключенных к ВК, рассчитывается за указанный период.

2. Оперативность обработки заявок и предоставления информации по запросам потребителей

$$O = \frac{S_{t_{\text{реш}}}}{N}, \quad (6)$$

где $S_{t_{\text{реш}}}$ — суммарная продолжительность решения заявок пользователей за отчетный период, ч; N — число заявок.

Оперативность обработки заявок зависит от времени обслуживания каждой заявки (период времени, в течение которого ВК поддерживает сервис в соответствии с заявкой, т. е. несет ответственность за его непрерывное функционирование). Время обслуживания измеряется долей суток и долей календарной недели, в течение которых ВК поддерживает информационный сервис. Например, время обслуживания 24×7 означает, что информационный сервис поддерживается 24 часа в сутки 7 дней в неделю, 8×5 — 5 дней в неделю по рабочим дням по 8 часов в день, т. е. в течение рабочего дня.

3. Средняя доступность ресурсов и сервисов ВК, %,

$$D = \frac{SD_i}{N_{и.с}}. \quad (7)$$

Здесь $N_{и.с}$ — число обслуживаемых информационных систем; D_i — доступность i -й системы, %,

$$D_i = \frac{(t_{предост\ i} - t_{недост\ i}) \cdot 100\%}{t_{предост\ i}}, \quad (8)$$

где $t_{предост\ i}$ — общее время предоставления сервиса доступа к i -й информационной системе; $t_{недост\ i}$ — общее время недоступности сервиса доступа к i -й информационной системе.

Следовательно, доступность ресурсов и сервисов ВК определяет долю согласованного времени обслуживания, которая измеряется в процентах и характеризует в течение какого времени информационный сервис (система) доступен. Так, доступность 95 % при согласованном времени обслуживания 8×5 означает, что сервис простаивает 2 часа в неделю (5 % от 40 ч).

4. Доля защищенных ВК, вычислительных систем, сетей и баз данных

$$D_{защ} = \frac{N_{защ}}{N} \cdot 100\%, \quad (9)$$

где $N_{защ}$ — число защищенных вычислительных систем, сетей и баз данных; N — общее число вычислительных систем, сетей и баз данных, подлежащих защите.

В таком случае защищенность рассматривается как общая политика контроля электромагнитной совместимости и информационной безопасности телекоммуникационного оборудования.

5. Доля аттестованных ВК, вычислительных систем, сетей и баз данных

$$D_{атт} = \frac{N_{атт}}{N} \cdot 100\%, \quad (10)$$

где $N_{атт}$ — число аттестованных вычислительных систем, сетей и баз данных; N — общее число вычислительных систем, сетей и баз данных, подлежащих аттестации.

При аттестации ВК, систем и баз данных учитываются не только требования ГОСТа на значения показателей качества услуг связи на этапах взаимодействия с потребителем, но и требования стандартов к среде передачи данных ВК и систем (ISO/IEC 24764, TIA-942, ISO/IEC 14763-2, ISO/IEC 11801, ISO/IEC 14763-3, IEC 61754-7, TIA-604-5).

Соотношения (5)–(10) можно рекомендовать для оценки потребительских свойств и состава показателей качества телекоммуникационных услуг ВК на основе ЦОД при корректировке национальных стандартов.

Выводы. Изложенная методика построения модульно-кассетных конструкций для волоконно-оптических систем применима для ЦОД, ВК на основе ЦОД, кластеров на основе ВК. От существующих методик она отличается тем, что кроме оценок помехозащищенности, предложено оценивать потребительские свойства и состав показателей качества услуг связи в соответствии с требованиями ГОСТа, а также ряд дополнительных оценок. Разработаны аналитические соотношения для оценки потребительских свойств и состава показателей качества телекоммуникационных услуг ВК. Эти оценки могут быть рекомендованы для корректировки национальных стандартов.

ЛИТЕРАТУРА

1. *Постановление* Правительства РФ от 15.04.2014 № 313 (ред. от 17.06.2015) «Об утверждении государственной программы Российской Федерации «Информационное общество (2011–2020 г.)».
2. *Резолюция* XXVII Международного конгресса «Безопасность и качество в сфере ИКТ». URL: www.makb.ru/news/010.html (дата обращения: 18.04.2016).
3. *Гальперович Д.* Кабельная система для ЦОД: витая пара или оптическое волокно? // LAN/Журнал сетевых решений. 2012. № 9. URL: <http://www.osp.ru/lan/2012/09/13017308>
4. *Гальперович Д.* Оптическая кабельная система для ЦОД — переход от 10 к 40 Гбит // LAN/Журнал сетевых решений. 2012. № 5. URL: <http://www.osp.ru/lan/2012/05/13015635>
5. *Семенов А.Б., Фомичев Б.Н.* Совершенствование многомодовой волоконной оптики для СКС // Вестник связи. 2015. № 3. С. 32–34.
6. *Семенов А.Б., Журавлева М., Сидоркина И.* Модульно-кассетные волоконно-оптические решения с улучшенными параметрами // LAN/Журнал сетевых решений. 2014. № 3. С. 49. URL: <http://www.osp.ru/lan/2014/03/13040181>
7. *Семенов А.Б., Артюшенко В.М., Аббасова Т.С.* Эффективность построения и функционирования структурированных кабельных систем / под науч. ред. А.Б. Семенова. Королёв: МГОТУ, 2016. 171 с.
8. *Умудумов О.Ф., Аббасова Т.С.* Выбор структуры комплекса технических средств для сервисного обслуживания высокоскоростных электрических трактов структурированной кабельной системы // Электротехнические и информационные комплексы и системы. 2007. Т. 3. № 4. С. 1–7.
9. *Аббасова Т.С.* Повышение эффективности эксплуатации высокоскоростной кабельной системы с помощью виртуальных технологий // Информационные технологии. 2010. № 12. С. 28–31.
10. *Неустроев М.Ю.* Разработка корпоративной VoIP сети на платформе Asterisk. Lambert Academic Publishing, 2016. 146 с.

Аббасова Татьяна Сергеевна — канд. техн. наук, доцент Технологического университета (Российская Федерация, 141070, Московская обл., Королёв, ул. Гагарина, д. 42).

Просьба ссылаться на эту статью следующим образом:

Аббасова Т.С. Оптимизация и стандартизация оптической среды взаимодействия вычислительных комплексов // Вестник МГТУ им. Н.Э. Баумана. Сер. Приборостроение. 2017. № 1. С. 86–99. DOI: 10.18698/0236-3933-2017-1-86-99

OPTIMIZATION AND STANDARDIZATION OF OPTICAL MEDIA OF COMPUTER COMPLEXES COOPERATION

T.S. Abbasova

abbasova_univer@mail.ru

University of Technology, Korolev, Moscow Region, Russian Federation

Abstract

The study analyzed pre-terminated modular-cassette design of fiber-optic communication lines for computer complexes. We defined a method for creating modular-cassette design in optical data transmission systems. Moreover, we showed that to meet current and future requirements in relation to the computer complexes interaction media, when using optical communication channels, the characteristics of optical fiber connections are more important than increasing the fiber bandwidth or decreasing its allowable bending radius. We proposed ways of assessing the noise immunity, the carrying capacity, the normative values of communication services quality indicators at the stages of interaction between computer complexes and customers. Finally, we developed additional methods for assessing the consumer properties and composition of the telecommunication services quality indicators in computer complexes

Keywords

Standardization of transmission media, fiber-optic cables, computer complexes, data processing centers

REFERENCES

- [1] Postanovlenie Pravitel'stva RF ot 15.04.2014 № 313 (red. ot 17.06.2015) «Ob utverzhdenii gosudarstvennoy programmy Rossiyskoy Federatsii «Informatsionnoe obshchestvo (2011–2020 gody)» [RF Government Regulation of 15.04.2014 no. 313 (edited 17.06.2015) “On RF government program establishment “Information society (2011–2020)”] (in Russ.).
- [2] Rezolyutsiya XXVII Mezhdunarodnogo kongressa «Bezopasnost' i kachestvo v sfere IKT» [Resolution of XXVII Int. cong. “Safety and quality in ICT”]. Available at: www.makb.ru/news/010.html (accessed 18.04.2016).
- [3] Gal'perovich D. Cable system for DPC: Twisted pair or optical fibre? *LAN/Zhurnal setevykh resheniy*, 2012, no. 9 (in Russ.). Available at: <http://www.osp.ru/lan/2012/09/13017308>
- [4] Gal'perovich D. Optical cable system for DPC: Moving from 10 to 40 Gbit. *LAN/Zhurnal setevykh resheniy*, 2012, no. 5 (in Russ.). Available at: <http://www.osp.ru/lan/2012/05/13015635>
- [5] Semenov A.B., Fomichev B.N. Perfecting multimode fiber optics for SCS. *Vestnik svyazi*, 2015, no. 3, pp. 32–34 (in Russ.).
- [6] Semenov A.B., Zhuravleva M., Sidorkina I. Modular cassette fiber-optical solutions with improved parameters. *LAN/Zhurnal setevykh resheniy*, 2014, no. 3, pp. 49 (in Russ.). Available at: <http://www.osp.ru/lan/2014/03/13040181>
- [7] Semenov A.B., Artyushenko V.M., Abbasova T.S. Effektivnost' postroeniya i funktsionirovaniya strukturirovannykh kabel'nykh sistem [Construction and functioning efficiency of structural cable system]. Korolev, University of Technology Publ., 2016. 171 p. (in Russ.).

[8] Umudumov O.F., Abbasova T.S. Choosing technique complex for maintenance service of SCS high-speed electric route. *Elektrotekhnicheskie i informatsionnye komplekсы i sistemy*, 2007, vol. 3, no. 4, pp. 1–7 (in Russ.).

[9] Abbasova T.S. Increase of efficiency of operation of high-speed cable system by means of virtual technologies. *Informatsionnye tekhnologii*, 2010, no. 12, pp. 28–31 (in Russ.).

[10] Neustroev M.Yu. Razrabotka korporativnoy VoIP seti na platforme Asterisk [Developing corporate VoIP network on Asteriks platform]. Lambert Academic Publishing, 2016. 146 p.

Abbasova T.S. — Cand. Sci. (Eng.), Assoc. Professor of the University of Technology (Gagarina ul. 42, Korolev, Moscow Region, 141070 Russian Federation).

Please cite this article in English as:

Abbasova T.S. Optimization and Standardization of Optical Media of Computer Complexes Cooperation. *Vestn. Mosk. Gos. Tekh. Univ. im. N.E. Baumana, Priborost.* [Herald of the Bauman Moscow State Tech. Univ., Instrum. Eng.], 2017, no. 1, pp. 86–99.

DOI: 10.18698/0236-3933-2017-1-86-99



В Издательстве МГТУ им. Н.Э. Баумана
вышло в свет учебное пособие автора
Л.Н. Лысенко

«Наведение баллистических ракет»

Изложены научные и методологические основы наведения баллистических ракет. Рассмотрены вопросы программирования движения (задачи наведения) и информационно-навигационного обеспечения управления (задачи навигации), а также проблемы определения точности стрельбы (задачи оценки точности возмущенного движения). Показаны направления решений соответствующих задач при создании ракетных комплексов тактического, оперативно-тактического и стратегического назначения, возможные пути совершенствования баллистико-навигационного обеспечения полета ракет указанных классов.

По вопросам приобретения обращайтесь:

105005, Москва, 2-я Бауманская ул., д. 5, стр. 1
+7 (499) 263-60-45
press@bmstu.ru
www.baumanpress.ru