

УДК 621.31(075.8)

С. А. В а с ю к о в

СИЛЫ И МОМЕНТЫ В ЦИЛИНДРИЧЕСКОМ ЭЛЕКТРОСТАТИЧЕСКОМ ПОДВЕСЕ

Рассмотрены вопросы силообразования в цилиндрическом электростатическом подвесе. Проанализированы статические силовые и моментные характеристики для подвесов, работающих на постоянном токе, как при малых, так и больших смещениях оси ротора. Рассмотрено влияние неидентичности зазоров левой и правой электростатических опор на силовые характеристики подвеса.

В акселерометрах, относящихся к широко применяемому классу поплавковых маятниковых приборов и работающих в компенсационном режиме, подвижная система (рис. 1) содержит два цилиндрических поплавка, которые служат для обеспечения гидростатической разгрузки. Поверхности поплавков могут быть использованы в качестве роторов электростатических подвесов (ЭСП), выполняющих функции дополнительных прецизионных элементов центрирования подвижной системы.

В отличие от вакуумных подвесов в поплавковых демпфирование реализуется посредством вязкой жидкости, тем самым легко достигается устойчивое взвешивание. Подвижная система акселерометра, охваченная обратной связью по измерительной оси, практически не совершает разворотов вокруг нее. Конечно, и в этом случае имеет место воздействие ЭСП на точностные характеристики прибора через возмущающий момент на измерительной оси. Однако возможность высококачественного изготовления цилиндрического ротора подвеса существенно снижает влияние момента и делает его вклад в уравнение движения вокруг измерительной оси пренебрежимо малым.

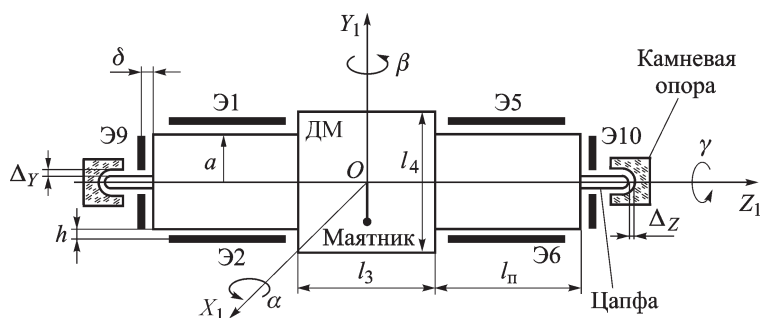


Рис. 1. Подвижная система ЭСП

Взвешенный элемент, окруженный системой электродов, схематично изображен на рис. 1 (здесь ДМ — магнитоэлектрический датчик момента).

Максимальные силы и моменты, развиваемые электростатическим подвесом, зависят от габаритных размеров поплавков и электродной системы. Эти размеры во многом определяются условиями, заданными при проектировании прибора. Действительно, заданная при проектировании маятниковость прибора M_m является исходной для определения его габаритных размеров l_3 и l_4 , с которыми непосредственно связан максимальный радиус поплавоквого узла $a_{\max} < l_4/2$.

Габаритная длина прибора \tilde{L} , заданная при проектировании, складывается из габаритной длины подвижной системы, размеров сильфона, корпуса и др. Опыт проектирования показывает, что длина поплавка $l_n \leq (0,7\tilde{L} - l_3)/2$.

При определенных габаритных размерах подвеса ключевыми параметрами, влияющими на значения максимальных сил и моментов, остаются зазоры электрод–ротор h и δ , а также предельная напряженность электрического поля в жидкости E_{\max} , с которой непосредственно связано значение максимального опорного напряжения на электродах подвеса.

В результате работы с поплавоквыми приборами выявили, что для достижения оптимальных параметров подвеса зазоры между ротором и электродами следует выбирать из следующих неравенств:

$$\begin{aligned} 30 \text{ мкм} &\leq h \leq 70, \text{ мкм}; \\ 30 \text{ мкм} &\leq \delta \leq 70 \text{ мкм}. \end{aligned}$$

Выбор зазора менее 30 мкм нецелесообразен, поскольку чрезмерное увеличение линейного и углового демпфирования ведет к затягиванию процесса всплытия и переходных процессов при действии перегрузок, а также из-за негативного влияния посторонних примесей в жидкости, остающихся после фильтрации, воздушных пузырьков и влаги.

Зазоры более 70 мкм служат причиной заниженных величин демпфирования, что создает трудности в обеспечении устойчивости при больших жесткостях подвеса. Важно также отметить, что большие зазоры приводят к необходимости повышения напряжения на электродах для поддержания необходимой перегрузочной способности. Это существенно усложняет схемотехнику подвеса.

Для уменьшения вероятности электрического пробоя в жидкости при начальном всплытии чувствительного элемента (ЧЭ) рекомендуется устанавливать в приборах специальные страховочные упоры, с

которых происходит всплытие ротора. Обычно в качестве упоров применяют камневые опоры (см. рис. 1). Общий ход оси подвижной системы в упорах в радиальном направлении ограничивается величиной $d_{\text{уп}} = 2\Delta_Y$, а в осевом направлении — $d_{\text{уп}} = 2\Delta_Z$. Типовое значение общего хода цапфы в камневой опоре лежит в диапазоне 5...10 мкм, т. е. составляет от 7 до 30% рекомендуемых зазоров электрод–ротор.

Необходимо учитывать, что из-за конструктивных особенностей приборов с цилиндрическим ЭСП (ЦЭСР) не удастся обеспечить полного равенства зазоров левого и правого подвесов. Очевидно, что неидентичность зазоров отражается на силовых и моментных характеристиках. Электростатический подвес поплавкового маятникового акселерометра должен устойчиво функционировать при перегрузках и обеспечивать необходимый уровень жесткости.

Задачей исследования является: получение силовых и моментных характеристик подвеса и анализ их отдельных составляющих; определение глубины перекрестных связей, вызванных неидентичностью левого и правого подвесов; определение диапазонов действия восстанавливающей силы и момента при смещениях ротора в различных направлениях.

На рис. 2 показана расчетная схема подвеса. Взвешиваемое тело цилиндрической формы окружено системой электродов, представляющих собой тонкие металлизированные площадки, расположенные на внутренней поверхности корпуса. В принятой модели межэлектродные промежутки, располагающиеся на одной с электродами поверхности, также металлизированы и объединены в один электрод, который назовем внешним проводящим экраном. Экран изолирован от остальных электродов, и его потенциал принимаем равным нулю.

Присвоим ротору индекс $i = 0$, электродам $i = 1, \dots, 10$, экрану $i = 11$. Потенциал и заряд i -го проводника обозначим как φ_i и q_i соответственно. Тогда для системы проводников, составляющих электростатический подвес, можно записать

$$q_j = \sum_{i=0}^n C_{ij}\varphi_i, \quad j = 0, \dots, n, \quad (1)$$

где C_{ij} — коэффициенты электростатической индукции, которые связывают заряды q_i тел с их потенциалами φ_i . Эти коэффициенты являются сложными функциями, зависящими как от геометрических размеров подвеса, так и от линейных и угловых смещений оси ротора.

Обозначим Δ_ξ произвольное малое линейное смещение оси ротора. Тогда выражение для проекции силы на направление ξ можно записать как [1]

$$F_\xi = \frac{1}{2} \sum_{i=0}^n \sum_{j=0}^n \varphi_i \varphi_j \nabla_\xi C_{ij}. \quad (2)$$

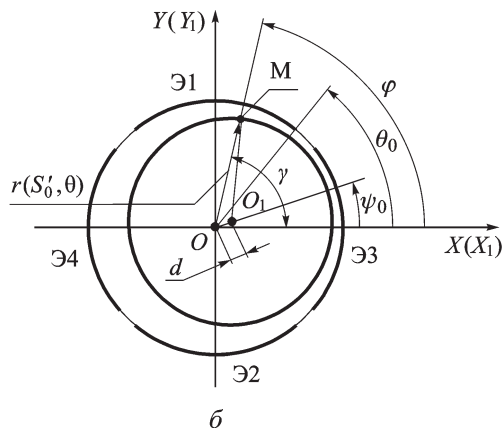
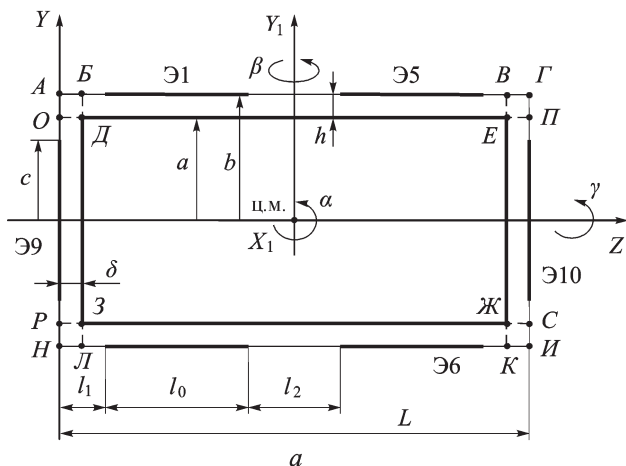


Рис. 2. Расчетная схема сил (а) и моментов (б) конкретного подвеса

Предположим, что в качестве малого смещения было принято угловое перемещение $\Delta\theta$, тогда для момента сил электрического поля получили бы следующее выражение:

$$M_{\theta} = \frac{1}{2} \sum_{i=0}^n \sum_{j=0}^n \varphi_i \varphi_j \nabla_{\theta} C_{ij}. \quad (3)$$

Выражения (2) и (3) позволяют установить зависимость центрирующей силы и момента подвеса от потенциалов на его электродах, которые меняются при регулировании, а также от параметров перемещений ротора, входящих в эти формулы посредством коэффициентов C_{ij} .

Анализируя выражения (2) и (3), можно отметить, что их структура представляет собой квадратичную форму, которую удобно записать в виде произведения вектора-столбца $\vec{\varphi}^T = [\varphi_0, \varphi_1, \dots, \varphi_n]$, квадратной матрицы градиентов коэффициентов электростатической индукции $\nabla_{\xi} \vec{C} = \nabla_{\xi} \{C_{ij}\}$ ($i, j = 0 \dots n$) и вектора-строки $\vec{\varphi}$:

$$F_{\xi} = \frac{1}{2} \bar{\varphi}^T \nabla_{\xi} \bar{C} \bar{\varphi}. \quad (4)$$

Выражение (4) удобно использовать для вычисления сил (моменты вычисляются аналогично) конкретного подвеса на основе сформированных полных матриц коэффициентов электростатической индукции.

В работе [2] были получены базовые коэффициенты электростатической индукции как функции нормированных линейных \bar{x} , \bar{y} , \bar{z} и угловых $\bar{\alpha}$, $\bar{\beta}$ смещений ротора из центра подвеса. Если воспользоваться преобразованиями координат, то можно на основе базовых коэффициентов построить полные матрицы градиентов $\nabla \bar{C}$ и определить проекции сил в ЦЭСП на координатные оси. Здесь следует отметить, что в силу симметрии подвеса достаточно найти выражения сил и моментов, действующих в какой-либо одной плоскости, например XOZ . Остальные проекции легко получить перестановкой индексов.

Введем коэффициенты неидентичности левого (c_1) и правого (c_2) подвесов. Если номинальный зазор при центральном положении ротора равен h , то с введенными коэффициентами зазоры левого и правого подвесов выражаются как

$$h_{\text{л}} = h/c_1; \quad h_{\text{п}} = h/c_2. \quad (5)$$

Тогда суммарную проекцию силы левого и правого подвесов на ось X можно записать следующим образом:

$$\begin{aligned} F_X = & \\ = & \frac{1}{2h} \left\{ 2C_{10}^{\bar{y}} \left[c_1^2(\varphi_3 - \varphi_4) + c_2^2(\varphi_7 - \varphi_8) \right] \varphi_0 + 2C_{13}^{\bar{x}+\bar{y}} \left[c_1^2(\varphi_1 + \varphi_2)(\varphi_3 - \varphi_4) + \right. \right. \\ & \left. \left. + c_2^2(\varphi_5 + \varphi_6)(\varphi_7 - \varphi_8) \right] + C_{11}^{\bar{y}} \left[c_1^2(\varphi_3^2 - \varphi_4^2) + c_2^2(\varphi_7^2 - \varphi_8^2) \right] \right\} + \\ & + \frac{\bar{x}}{h} \left\{ \frac{1}{2}(c_1^3 + c_2^3)C_{10}^{\bar{x}^2+\bar{y}^2} \varphi_0^2 + 2C_{10}^{\bar{x}^2} \varphi_0 \left[c_1^3(\varphi_1 + \varphi_2) + c_2^3(\varphi_5 + \varphi_6) \right] + \right. \\ & \left. + 2C_{10}^{\bar{y}^2} \varphi_0 \left[c_1^3(\varphi_3 + \varphi_4) + c_2^3(\varphi_7 + \varphi_8) \right] + \right. \\ & \left. + 2C_{13}^{\bar{x}^2+\bar{y}^2} \left[c_1^3(\varphi_1 + \varphi_2)(\varphi_3 + \varphi_4) + c_2^3(\varphi_5 + \varphi_6)(\varphi_7 + \varphi_8) \right] + \right. \\ & \left. + C_{11}^{\bar{x}^2} \left[c_1^3(\varphi_1^2 + \varphi_2^2) + c_2^3(\varphi_5^2 + \varphi_6^2) \right] + C_{11}^{\bar{y}^2} \left[c_1^3(\varphi_3^2 + \varphi_4^2) + c_2^3(\varphi_7^2 + \varphi_8^2) \right] + \right. \\ & \left. + C_{12}^{\bar{x}^2} \left[c_1^3 \varphi_1 \varphi_2 + c_2^3 \varphi_5 \varphi_6 \right] + 2C_{12}^{\bar{y}^2} \left[c_1^3 \varphi_3 \varphi_4 + c_2^3 \varphi_7 \varphi_8 \right] \right\} + \\ & + \frac{\bar{\beta}}{2h} \left\{ 2C_{10}^{\bar{\beta}\bar{x}} \varphi_0 \left[c_1^3(\varphi_1 + \varphi_2) - c_2^3(\varphi_5 + \varphi_6) \right] + \right. \\ & \left. + 2C_{10}^{\bar{\alpha}\bar{y}} \varphi_0 \left[c_1^3(\varphi_3 + \varphi_4) - c_2^3(\varphi_7 + \varphi_8) \right] + C_{11}^{\bar{\beta}\bar{x}} \left[c_1^3(\varphi_1^2 + \varphi_2^2) - \right. \right. \end{aligned}$$

$$\begin{aligned}
& -c_2^3(\varphi_5^2 + \varphi_6^2)] + C_{11}^{\bar{\alpha}\bar{y}} [c_1^3(\varphi_3^2 + \varphi_4^2) - c_2^3(\varphi_7^2 + \varphi_8^2)] + \\
& + 2C_{12}^{\bar{\beta}\bar{x}} [c_1^3\varphi_1\varphi_2 - c_2^3\varphi_5\varphi_6] + 2C_{12}^{\bar{\alpha}\bar{y}} [c_1^3\varphi_7\varphi_8 - c_2^3\varphi_3\varphi_4] - \\
& - 2C_{13}^{\bar{\alpha}\bar{y}+\bar{\beta}\bar{x}} [c_1^3(\varphi_1 + \varphi_2)(\varphi_3 + \varphi_4) - c_2^3(\varphi_5 + \varphi_6)(\varphi_7 + \varphi_8)] \Big\} + \\
& + \frac{1}{h} \left(C_{13}^{\bar{x}\bar{y}} \bar{y} + C_{13}^{\bar{\alpha}\bar{x}+\bar{\beta}\bar{y}} \bar{\alpha} \right) [c_1^3(\varphi_1 - \varphi_2)(\varphi_3 - \varphi_4) + c_2^3(\varphi_5 - \varphi_6)(\varphi_7 - \varphi_8)]. \quad (6)
\end{aligned}$$

Найдем теперь проекцию силы на ось Z .

$$\begin{aligned}
F_Z = \frac{1}{2h} \left[2C_{90}^{\bar{z}} \varphi_0(\varphi_9 - \varphi_{10}) + C_{99}^{\bar{z}}(\varphi_9^2 - \varphi_{10}^2) \right] + \\
+ \frac{\bar{z}}{h} \left[C_{00}^{\bar{z}^2} \varphi_0^2 + 2C_{90}^{\bar{z}^2} \varphi_0(\varphi_9 + \varphi_{10}) + C_{99}^{\bar{z}^2}(\varphi_9^2 + \varphi_{10}^2) \right]. \quad (7)
\end{aligned}$$

Чтобы вычислить проекцию момента на ось Y , необходимо предварительно сформировать матрицу градиентов коэффициентов электростатической индукции по углу β :

$$\begin{aligned}
M_Y = \frac{1}{2h} \left\{ 2C_{10}^{\bar{\alpha}} [c_1^2(\varphi_4 - \varphi_3) + c_2^2(\varphi_7 - \varphi_8)] \varphi_0 + \right. \\
+ 2C_{13}^{\bar{\alpha}+\bar{\beta}} [c_1^2(\varphi_1 + \varphi_2)(\varphi_4 - \varphi_3) + \\
+ c_2^2(\varphi_5 + \varphi_6)(\varphi_7 - \varphi_8)] + C_{11}^{\bar{\alpha}} [c_1^2(\varphi_4^2 - \varphi_3^2) + c_2^2(\varphi_7^2 - \varphi_8^2)] \Big\} + \\
+ \frac{\bar{\beta}}{h} \left\{ 2C_{10}^{\bar{\beta}^2} \varphi_0 [c_1^3(\varphi_1 + \varphi_2) + c_2^3(\varphi_5 + \varphi_6)] + \right. \\
+ 2C_{10}^{\bar{\alpha}^2} \varphi_0 [c_1^3(\varphi_3 + \varphi_4) + c_2^3(\varphi_7 + \varphi_8)] + \\
+ 2C_{13}^{\bar{\alpha}^2+\bar{\beta}^2} [c_1^3(\varphi_1 + \varphi_2)(\varphi_3 + \varphi_4) + c_2^3(\varphi_5 + \varphi_6)(\varphi_7 + \varphi_8)] + \\
+ C_{11}^{\bar{\beta}^2} [c_1^3(\varphi_1^2 + \varphi_2^2) + c_2^3(\varphi_5^2 + \varphi_6^2)] + C_{11}^{\bar{\alpha}^2} [c_1^3(\varphi_3^2 + \varphi_4^2) + c_2^3(\varphi_7^2 + \varphi_8^2)] + \\
+ C_{12}^{\bar{\beta}^2} [c_1^3\varphi_1\varphi_2 + c_2^3\varphi_5\varphi_6] + 2C_{12}^{\bar{\alpha}^2} [c_1^3\varphi_3\varphi_4 + c_2^3\varphi_7\varphi_8] \Big\} + \\
+ \frac{\bar{x}}{2h} \left\{ 2C_{10}^{\bar{\beta}\bar{x}} \varphi_0 [c_1^3(\varphi_1 + \varphi_2) - c_2^3(\varphi_5 + \varphi_6)] - \right. \\
- 2C_{10}^{\bar{\alpha}\bar{y}} \varphi_0 [c_1^3(\varphi_3 + \varphi_4) - c_2^3(\varphi_7 + \varphi_8)] + C_{11}^{\bar{\beta}\bar{x}} [c_1^3(\varphi_1^2 + \varphi_2^2) - \\
- c_2^3(\varphi_5^2 + \varphi_6^2)] - C_{11}^{\bar{\alpha}\bar{y}} [c_1^3(\varphi_3^2 + \varphi_4^2) - c_2^3(\varphi_7^2 + \varphi_8^2)] + \\
+ 2C_{12}^{\bar{\beta}\bar{x}} [c_1^3\varphi_1\varphi_2 - c_2^3\varphi_5\varphi_6] + 2C_{12}^{\bar{\alpha}\bar{y}} [c_1^3\varphi_7\varphi_8 - c_2^3\varphi_3\varphi_4] - \\
- 2C_{13}^{\bar{\alpha}\bar{y}+\bar{\beta}\bar{x}} [c_1^3(\varphi_1 + \varphi_2)(\varphi_3 + \varphi_4) - c_2^3(\varphi_5 + \varphi_6)(\varphi_7 + \varphi_8)] \Big\} + \\
+ \frac{1}{h} \left(C_{13}^{\bar{\alpha}\bar{\beta}} \bar{\alpha} - C_{13}^{\bar{\alpha}\bar{x}+\bar{\beta}\bar{y}} \bar{y} \right) [c_1^3(\varphi_1 - \varphi_2)(\varphi_3 - \varphi_4) + c_2^3(\varphi_6 - \varphi_5)(\varphi_7 - \varphi_8)]. \quad (8)
\end{aligned}$$

Проекция момента на ось Z равна нулю, так как в рассматриваемой модели поверхность цилиндра предполагалась идеальной.

Соотношения (6)–(8) являются функциями потенциалов на электродах, смещений ротора из центра подвеса, а также функциями потенциала ротора.

Проанализируем силовые характеристики цилиндрического подвеса, работающего на постоянном токе. Управление в подвесах осуществляется по следующим законам:

$$\varphi_i = (\varphi_{i0} - \Delta\varphi_i) \Delta_i; \quad \varphi_j = (\varphi_{j0} + \Delta\varphi_i) \Delta_j; \quad (9)$$

здесь i, j — номера пар диаметрально противоположных электродов.

Для цилиндрического подвеса номера пар (i, j) принимают значения (1, 2), (3, 4), (5, 6), (7, 8), (9, 10). Коэффициенты Δ_i, Δ_j равны плюс или минус единица. Потенциал φ_{i0} является положительным и представляет собой начальную уставку или опорное напряжение на электродах. Приращение потенциала $\Delta\varphi_i$ в статическом режиме пропорционально напряжению на выходе датчика перемещений u_{di} и не превышает по абсолютной величине потенциала уставки:

$$\Delta\varphi_i = \begin{cases} \varphi_{i0} & \text{при } u_{di} \geq \varphi_{i0}/k_{yi}; \\ k_{yi}u_{di} & \text{при } |u_{di}| \leq \varphi_{i0}/k_{yi}; \\ -\varphi_{i0} & \text{при } u_{di} \leq -\varphi_{i0}/k_{yi}. \end{cases} \quad (10)$$

здесь k_{yi} — коэффициент усиления следящей системы, подключенной к паре электродов (i, j) .

Коэффициенты Δ_i и Δ_j подбираются таким образом, чтобы минимизировать потенциал ротора. В работе [3] рассмотрены несколько вариантов управления с точки зрения минимизации потенциала ротора. Рассмотрим вариант, для которого

$$\Delta_i = 1, \quad i = 1, 2, 7, 8, 9; \quad \Delta_j = -1, \quad j = 3, 4, 5, 6, 10. \quad (11)$$

Проанализируем сначала случай малых смещений (подвес работает в линейной зоне), при котором потенциалы на электродах не выходят на режим насыщения.

Примем $\varphi_{i0} = \varphi_{0\bar{y}}$ ($i = 1, \dots, 10$), т.е. по абсолютной величине опорное напряжение на всех электродах подвеса одинаковое. Подставляя уравнения (9), (10), (11) в выражение (8), получаем проекцию силы ЦЭСП на ось X :

$$F_X = \sum_{i=1}^5 F_{Xi}; \quad F_{X1} = A_1(c_1^2 \Delta\varphi_3 + c_2^2 \Delta\varphi_7); \quad A_1 = -\frac{2}{h} (C_{11}^{\bar{y}} - 2C_{13}^{\bar{x}+\bar{y}}) \varphi_{0\bar{y}};$$

$$F_{X2} = A_2 \bar{x}; \quad A_2 = 2\varphi_{0\bar{y}}^2 (c_1^3 + c_2^3) (C_{11}^{\bar{x}^2} + C_{11}^{\bar{y}^2} + C_{12}^{\bar{x}^2} + C_{12}^{\bar{y}^2} - 4C_{13}^{\bar{x}^2+\bar{y}^2}) / h;$$

$$F_{X3} = A_3 \bar{\beta}; \quad A_3 = \varphi_{0\bar{y}}^2 (c_1^3 - c_2^3) (C_{11}^{\bar{\beta}\bar{x}} - C_{11}^{\bar{\alpha}\bar{y}} + C_{12}^{\bar{\beta}\bar{x}} - C_{12}^{\bar{\alpha}\bar{y}} + 4C_{13}^{\bar{\alpha}\bar{y}+\bar{\beta}\bar{x}}) / h;$$

$$\begin{aligned}
F_{X4} = & \frac{2\bar{x}}{h} \left[\left(C_{11}^{\bar{x}^2} - C_{12}^{\bar{x}^2} \right) \left(c_1^3 \Delta\varphi_1^2 + c_2^3 \Delta\varphi_5^2 \right) + \right. \\
& + \left. \left(C_{11}^{\bar{y}^2} - C_{12}^{\bar{y}^2} \right) \left(c_1^3 \Delta\varphi_3^2 + c_2^3 \Delta\varphi_7^2 \right) \right] + \\
& + \frac{\bar{\beta}}{h} \left[\left(C_{11}^{\bar{\beta}\bar{x}} - C_{12}^{\bar{\beta}\bar{x}} \right) \left(c_1^3 \Delta\varphi_1^2 - c_2^3 \Delta\varphi_5^2 \right) - \right. \\
& - \left. \left(C_{11}^{\bar{\alpha}\bar{y}} - C_{12}^{\bar{\alpha}\bar{y}} \right) \left(c_1^3 \Delta\varphi_3^2 - c_2^3 \Delta\varphi_7^2 \right) \right] - \\
& - \frac{4}{h} \left(C_{13}^{\bar{x}\bar{y}\bar{y}} - C_{13}^{\bar{\alpha}\bar{x} + \bar{\beta}\bar{y}} \bar{\alpha} \right) \left(c_1^3 \Delta\varphi_1 \Delta\varphi_3 + c_2^3 \Delta\varphi_5 \Delta\varphi_7 \right); \\
F_{X5} = & \frac{2\varphi_0}{h} \left[C_{10}^{\bar{y}} \left(c_1^2 \Delta\varphi_3 - c_2^2 \Delta\varphi_7 \right) + 2\bar{x}\varphi_{03} \left(c_1^3 - c_2^3 \right) \left(C_{10}^{\bar{x}^2} - C_{10}^{\bar{y}^2} \right) + \right. \\
& + \left. \bar{\beta}\varphi_{03} \left(c_1^3 + c_2^3 \right) \left(C_{10}^{\bar{\beta}\bar{x}} + C_{10}^{\bar{\alpha}\bar{y}} \right) + \frac{c_1^3 + c_2^3}{4} C_{00}^{\bar{x}^2 + \bar{y}^2} \varphi_{0\bar{x}} \right].
\end{aligned} \tag{12}$$

Проанализируем отдельные составляющие силовой характеристики.

Составляющая F_{X1} пропорциональна приращению потенциалов на электродах левого ($\Delta\varphi_3$) и правого ($\Delta\varphi_7$) подвесов, причем оси электродов, формирующих эти приращения, совпадают с осью X . Найдем выражения $\Delta\varphi_3$ и $\Delta\varphi_7$. Для этого воспользуемся соотношением (10), а также обобщенными выражениями для перемещений датчиков цилиндрического подвеса, полученными в работе [3]:

$$\begin{cases} u_{d1} = k_{d1}\bar{y} - k_{d2}\bar{\alpha}; & u_{d3} = k_{d1}\bar{x} + k_{d2}\bar{\beta}; \\ u_{d5} = k_{d1}\bar{y} + k_{d2}\bar{\alpha}; & u_{d7} = k_{d1}\bar{x} - k_{d2}\bar{\beta}; & u_{d9} = -k_{d3}\bar{z}. \end{cases} \tag{13}$$

Подставляя в уравнение (10) выражения (13), получаем следующие значения приращений потенциала:

$$\Delta\varphi_3 = c_1 \left(k_1\bar{x} + k_2\bar{\beta} \right); \quad \Delta\varphi_7 = c_2 \left(k_1\bar{x} - k_2\bar{\beta} \right); \tag{14}$$

здесь k_1, k_2 — коэффициенты усиления в канале регулирования, которые содержат составляющие от датчика k_{di} ($i = 1, 2$) и от дополнительного усилителя k_{y1} радиального канала $k_1 = k_{d1}k_{y1}$, $k_2 = k_{d2}k_{y1}$. Используя выражения (14), запишем соотношение для составляющей F_{X1} в статическом режиме:

$$F_{X1} = A_1 \left[\left(c_1^3 + c_2^3 \right) k_1\bar{x} + \left(c_1^3 - c_2^3 \right) k_2\bar{\beta} \right]. \tag{15}$$

Видно, что F_{X1} имеет не только полезную составляющую, пропорциональную \bar{x} , но и перекрестную связь по $\bar{\beta}$, глубину которой можно

оценить коэффициентом, %

$$\eta_1 = \frac{|c_1^3 - c_2^3|}{|c_1^3 + c_2^3|} \cdot 100 \%.$$

При отклонении зазоров подвесов в разные стороны от номинального зазора на 5% коэффициент перекрестной связи η_1 принимает значение 14,9%, если же подвесы сделаны некачественно и отклонение составляет 10%, то $\eta_1 = 26,6\%$.

При $c_1 = c_2$ перекрестная связь исчезает и F_{X1} можно представить как

$$F_{X1} = c_{X1}\bar{x}; \quad c_{X1} = 2A_1k_1 = -\frac{4k_1}{h} (C_{11}^{\bar{y}} - 2C_{13}^{\bar{x}+\bar{y}}) \varphi_{0\vartheta},$$

где $c_{X1} < 0$. Сила и перемещение здесь имеют разные знаки, поэтому можно говорить о том, что F_{X1} стремится ликвидировать смещение. В связи с этим составляющую F_{X1} будем называть стабилизирующей.

В противоположность F_{X1} составляющая F_{X2} всегда имеет положительную крутизну по \bar{x} , т.е. является дестабилизирующей составляющей. Естественно, одним из условий устойчивости подвеса является преобладание стабилизирующей составляющей над дестабилизирующей, т.е. должно выполняться соотношение $|F_{X2}/F_{X1}| < 1$. Если учесть, что $k_1 = \Delta\varphi/\bar{x} = \varphi_{0\vartheta}/\bar{x}_{\max}$, где \bar{x}_{\max} — линейная зона подвеса, на границе которой $\Delta\varphi = \varphi_{0\vartheta}$, то при $c_1 = c_2$ получаем (в процентах)

$$\eta_2 = \left| \frac{F_{X2}}{F_{X1}} \right| \cdot 100 = \left| \bar{x}_{\max} \frac{C_{11}^{\bar{x}^2} + C_{11}^{\bar{y}^2} + C_{12}^{\bar{x}^2} + C_{12}^{\bar{y}^2} - 4C_{13}^{\bar{x}+\bar{y}}}{C_{11}^{\bar{y}} - 2C_{13}^{\bar{x}+\bar{y}}} \right| \cdot 100. \quad (16)$$

Из выражения (16) видно, что дестабилизирующая составляющая увеличивается с ростом линейной зоны \bar{x}_{\max} ; с этой точки зрения наиболее выгодным является подвес с нулевой линейной зоной (релейное управление).

Коэффициенты электростатической индукции, входящие в выражение (16), сложным образом зависят от таких параметров подвеса, как зазор, линейные и угловые размеры электродов, их взаимного расположения, и проследить аналитическую зависимость η_2 от этих параметров не представляется возможным. Учитывая это, оценим влияние зазора h (как одного из основных параметров, определяющих максимальную силу подвеса) на η_2 для конкретных типоразмеров опытного образца прибора с цилиндрическим подвесом (см. рис. 2):

$$L = 55 \text{ мм}; \quad l_1 = 1 \text{ мм}; \quad l_0 = 11 \text{ мм}; \quad \theta_0 = 50^\circ; \quad a = 7,5 \text{ мм}.$$

Воспользовавшись соотношениями для коэффициентов электро-статической индукции, полученными в работе [2], определим, что при зазоре $h = 50$ мкм и $\bar{x}_{\max} = 0,1$, коэффициент $\eta_2 = 11,36\%$. С ростом зазора коэффициент η_2 возрастает (правда, незначительно): $\eta_2 = 11,43\%$ ($h = 200$ мкм); $\eta_2 = 11,64\%$ ($h = 500$ мкм); $\eta_2 = 13,41\%$ ($h = 3000$ мкм).

Слагаемое F_{X3} представляет собой перекрестную связь по углу $\bar{\beta}$, которая возникает при неидентичности зазоров подвесов. Оценим ее вклад (в процентах) коэффициентом

$$\eta_3 = \left| \frac{F_{X3}}{F_{X1}} \right| \cdot 100 = \left[(c_1^3 - c_2^3) \bar{\beta} \frac{C_{11}^{\bar{\beta}\bar{x}} - C_{11}^{\bar{\alpha}\bar{y}} + C_{12}^{\bar{\beta}\bar{x}} - C_{12}^{\bar{\alpha}\bar{y}} + 4C_{13}^{\bar{\alpha}\bar{y} + \bar{\beta}\bar{x}}}{2(C_{11}^{\bar{y}} - 2C_{13}^{\bar{x} + \bar{y}})[(c_1^3 + c_2^3)\bar{x}/\bar{x}_{\max} + (c_1^3 - c_2^3)\bar{\beta}/\bar{\beta}_{\max}]} \right] \cdot 100.$$

При $c_1 = 1,05$, $c_2 = 0,95$, $\bar{x}_{\max} = 0,1$, $\bar{\beta}_{\max} = 0,2$, $\bar{x} = \bar{x}_{\max}$, $\bar{\beta} = \bar{\beta}_{\max}$, $h = 50$ мкм коэффициент $\eta_3 = 0,65\%$, т.е. довольно незначителен.

Составляющие F_{X4} и F_{X5} характеризуют собой нелинейности, нелинейные перекрестные связи и перекрестные связи через потенциал ротора. При малых смещениях ротора из центра подвеса их значения не превышают десятых долей процента.

Учитывая численные оценки, можно утверждать, что при работе подвеса в линейной зоне при смещениях оси ротора, составляющих не более 10% зазора, обосновано использование линеаризованных силовых характеристик, которые в статическом режиме имеют вид

$$F_X = \bar{c}_X \bar{x} + \bar{c}_\beta \bar{\beta}; \quad \bar{c}_X = (c_1^3 + c_2^3) k_1 A_1 + A_2; \quad (17)$$

$$\bar{c}_\beta = (c_1^3 - c_2^3) k_2 A_1 + A_3,$$

где \bar{c}_X и \bar{c}_β — линейная и угловая жесткости.

Перейдем теперь к вычислению моментной характеристики M_Y . Так же как и силовая характеристика F_X , она содержит пять характерных составляющих:

$$M_Y = \sum_{i=1}^5 M_{Yi}; \quad M_{Y1} = B_1 (c_1^2 \Delta\varphi_3 - c_2^2 \Delta\varphi_7);$$

$$B_1 = \frac{2L}{h} \left(C_{11}^{\bar{\alpha}} - 2C_{13}^{\bar{\alpha} + \bar{\beta}} \right) \varphi_{03}; \quad M_{Y2} = B_2 \bar{\beta}; \quad M_{Y3} = -A_3 L \bar{x};$$

$$B_2 = 2\varphi_{03}^2 (c_1^3 + c_2^3) \left(C_{11}^{\bar{\alpha}^2} + C_{11}^{\bar{\beta}^2} + C_{12}^{\bar{\alpha}^2} + C_{12}^{\bar{\beta}^2} - 4C_{13}^{\bar{\alpha}^2 + \bar{\beta}^2} \right) L/h;$$

$$M_{Y4} = \frac{2\bar{\beta}L}{h} \left[\left(C_{11}^{\bar{\beta}^2} - C_{12}^{\bar{\beta}^2} \right) (c_1^3 \Delta\varphi_1^2 + c_2^3 \Delta\varphi_5^2) + \right.$$

$$\begin{aligned}
& + \left(C_{11}^{\bar{\alpha}^2} - C_{12}^{\bar{\alpha}^2} \right) \left(c_1^3 \Delta \varphi_3^2 + c_2^3 \Delta \varphi_7^2 \right) \Big] + \\
& + \frac{\bar{x}L}{h} \left[\left(C_{11}^{\bar{\beta}\bar{x}} - C_{12}^{\bar{\beta}\bar{x}} \right) \left(c_1^3 \Delta \varphi_1^2 - c_2^3 \Delta \varphi_5^2 \right) - \left(C_{11}^{\bar{\alpha}\bar{y}} - C_{12}^{\bar{\alpha}\bar{y}} \right) \left(c_1^3 \Delta \varphi_3^2 + c_2^3 \Delta \varphi_7^2 \right) \right] - \\
& - \frac{4L}{h} \left(C_{13}^{\bar{\alpha}\bar{\beta}} \bar{\alpha} - C_{13}^{\bar{\alpha}\bar{x} + \bar{\beta}\bar{y}} \bar{y} \right) \left(c_1^3 \Delta \varphi_1 \Delta \varphi_3 - c_2^3 \Delta \varphi_5 \Delta \varphi_7 \right); \\
M_{Y5} = & \frac{2\varphi_0}{h} \left[-C_{10}^{\bar{\alpha}} \left(c_1^2 \Delta \varphi_3 - c_2^2 \Delta \varphi_7 \right) + 2\bar{\beta}\varphi_{03} \left(c_1^3 - c_2^3 \right) \left(C_{10}^{\bar{\beta}^2} - C_{10}^{\bar{\alpha}^2} \right) + \right. \\
& \left. + \bar{x}\varphi_{03}L \left(c_1^3 + c_2^3 \right) \left(C_{10}^{\bar{\beta}\bar{x}} + C_{10}^{\bar{\alpha}\bar{y}} \right) \right]. \tag{18}
\end{aligned}$$

Стабилизирующую составляющую в статическом режиме с учетом выражений (14) запишем в виде

$$M_{Y1} = B_1 \left[\left(c_1^3 + c_2^3 \right) k_2 \bar{\beta} + \left(c_1^3 - c_2^3 \right) k_1 \bar{x} \right],$$

она содержит перекрестную связь по \bar{x} , исчезающую при $c_1 = c_2$. Соотношения между отдельными составляющими в (18) представляют собой величины того же порядка, что и в (12), поэтому правомерно применить линеаризованную статическую моментную характеристику

$$\begin{aligned}
M_Y &= \bar{c}_\beta \bar{\beta} + \bar{c}_X \bar{x}; \quad \bar{c}_\beta = \left(c_1^3 + c_2^3 \right) k_2 B_1 + B_2; \\
\bar{c}_X &= \left(c_1^3 - c_2^3 \right) k_1 B_1 + A_3 L.
\end{aligned} \tag{19}$$

Рассмотрим случай больших смещений ротора. Составляющие перемещения по осям X и Y (см. рис. 2), выраженные через абсолютное значение смещения d и направление смещения ψ_0 , можно записать как

$$x = d \cos \psi_0, \quad y = d \sin \psi_0, \quad d = \sqrt{x^2 + y^2}.$$

Угол рассогласования между вектором силы и направлением смещения будет равен

$$\psi = \arccos \frac{F_X x + F_Y y}{F_s d}; \quad F_s = \sqrt{F_X^2 + F_Y^2}.$$

Очевидно, что направление полезной составляющей силы противоположно направлению смещения. Действительно, для возвращения ротора в центр подвеса необходимо, чтобы сила и смещение имели разные знаки. Назовем полезную составляющую восстанавливающей силой и запишем выражение для нее: $F = F_s \cos \psi$. Сила будет восстанавливающей в том диапазоне смещений, где $F < 0$.

Проекции сил F_X и F_Y рассчитывали по обобщенному выражению (6). Силовые характеристики цилиндрического подвеса в функ-

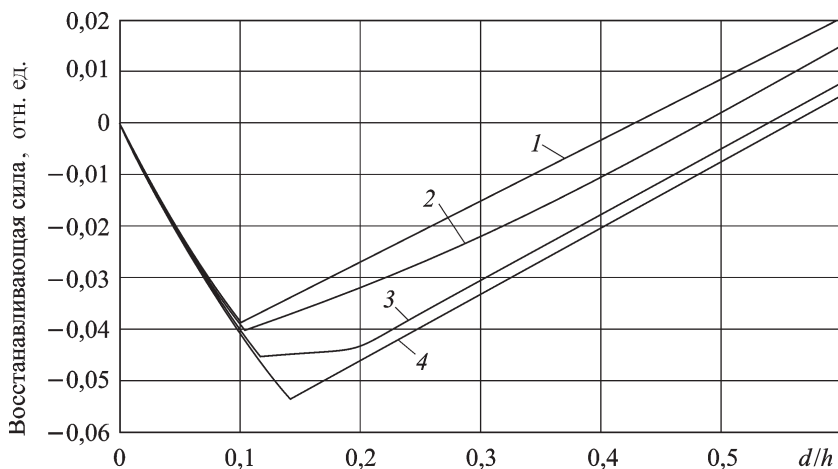


Рис. 3. Силовые характеристики цилиндрического подвеса (левая и правая опоры идентичны):

1 — $\Psi_0 = 0^\circ$; 2 — $\Psi_0 = 15^\circ$; 3 — $\Psi_0 = 30^\circ$; 4 — $\Psi_0 = 45^\circ$; $\alpha = \beta = 0^\circ$; $z = 0$

ции нормированного смещения d/h приведены на рис. 3. Коэффициенты усиления по осям X и Y выбирались так, чтобы линейная зона подвеса была в пределах 10% зазора h . Анализ характеристик показывает равновешность при смещениях в любом направлении. Назовем диапазоном действия восстанавливающей силы предельное смещение ротора, при котором сила и перемещение имеют противоположные знаки. Для рассматриваемого случая диапазон действия восстанавливающей силы $(d/h)_{\max} = 0,43$.

Рассмотрим, каким образом линейная зона подвеса влияет на вид силовой характеристики. На рис. 4, *a* приведены силовые характеристики при смещении $\psi_0 = 45^\circ$ с линейными зонами от 4 до 10% зазора. Максимальная сила при уменьшении линейной зоны растет, однако диапазон восстанавливающей силы не меняется.

И наконец, на рис. 4, *б* показано изменение силовых характеристик для трех значений зазора при сохранении одного и того же значения опорного напряжения на электродах. Также наблюдается изменение максимальной силы при сохранении диапазона (все характеристики пересекаются в одной точке при $F = 0$).

Полученные результаты позволяют надлежащим образом выбрать размер упоров $d_{\text{уп}}$.

В результате анализа силовых и моментных характеристик выявили, что при выполнении надлежащих мер по минимизации потенциала ротора и при малых смещениях ротора из центра подвеса возможна линеаризация силовых характеристик, что значительно упрощает исследование подвесов. На этапе начального всплытия ротора с упоров и для расчета предельного диапазона действия силы при смещении в произвольном направлении необходимо использовать обобщенные

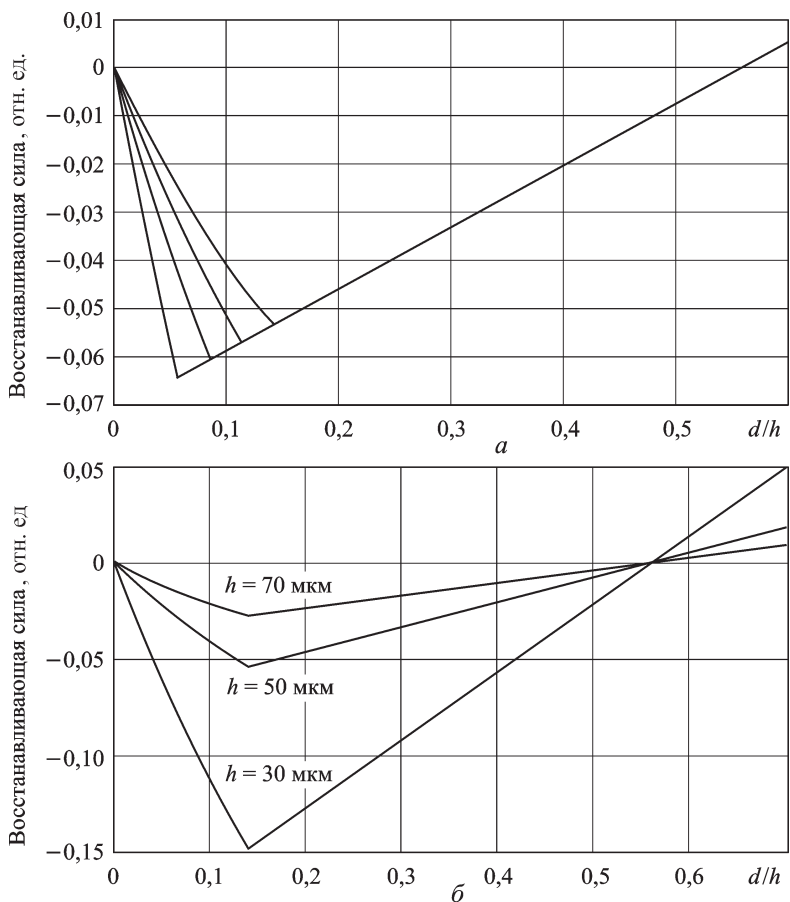


Рис. 4. Силовые характеристики цилиндрического подвеса при смещении $\psi_0 = 45^\circ$ (а) и при трех значениях зазора h (б)

силовые характеристики (б)–(8) и учитывать конкретный закон управления потенциалами.

СПИСОК ЛИТЕРАТУРЫ

1. Тамм И. Е. Основы теории электричества. – М.: Наука, 1966.
2. Васюков С. А., Дробышев Г. Ф. Математическая модель цилиндрического электростатического подвеса как системы заряженных проводников // Вестник МГТУ им. Н.Э. Баумана. Сер. “Естественные науки”. – 2007. – № 1. – С. 72–87.
3. Васюков С. А., Дробышев Г. Ф. Алгоритмы управления потенциалами на электродах электростатического подвеса // Вестник МГТУ им. Н.Э. Баумана. Сер. “Приборостроение”. – 2007. – № 2. – С. 69–81.

Статья поступила в редакцию 11.05.2007

Сергей Александрович Васюков родился в 1958 г., окончил в 1981 г. МВТУ им. Н.Э. Баумана. Канд. техн. наук, доцент кафедры “Электротехника и промышленная электроника” МГТУ им. Н.Э. Баумана. Автор 32 научных работ в области электростатических подвесов и датчиков автосигнализаций.

S.A. Vasyukov (b. 1958) graduated from the Bauman Moscow Higher Technical School in 1981. Ph. D. (Eng.), assoc. professor of “Electrical Engineering and Industrial Electronics” department of the Bauman Moscow State Technical University. Author of 32 publications in the field of electrostatic suspensions and sensors of automatic signaling system.